

深圳市晗昇智能有限公司

样品规格书

客 户：

客户型号： 500万 宽动态双目摄像头

产品型号： HS90

日 期： 2021-03-25

供应商确认会签栏：

晗昇智能	单位	制作	审核	批准
	签章			

客户承认会签栏：

客户	单位	工程	采购	批准
	签章			

深圳市晗昇智能有限公司

产品规格书目录

1 产品主要规格.....	3
2 产品 PCB 尺寸及结构图说明.....	5
3 产品外观规格.....	7
4 产品图像规格.....	8
5 产品抽样计划.....	9
6 产品可靠性规范.....	10

深圳市晗昇智能有限公司

1. 产品主要规格

产品介绍	<p>通过高清宽动态图双目摄像机利用其创新的双目算法计算高精度的</p> <p>人脸数据，对眼耳鼻等一些关键特征点进行精确识别定位并计算出各种诸如瞳距、鼻子高度，眼睛到嘴到耳的距离等空间信息，其计算误差小于1mm。这样就能有效防止平面照片、不同弯曲程度的照片、PS、视频等仿</p> <p>冒欺诈，精准检测是否为“活人”、“真人”，确保活体检测的准确率。</p> <p>相较于市面上大部分单目平面视觉技术，其检测精准度更高、处理速度更快、数据库维护及更新性更小，摄像头宽动态硬解码在逆光场景、强光背景下有很清晰的成像效果，做到不曝光不黑脸克服了由于光线发生变化、</p> <p>背景环境复杂等多种不定因素对产品性能造成的影响。</p>
详细参数	
IC	双 ICT5187
像素	双500W
拍射幅面	人脸/环境
拍射距离	2M 以内
拍照速度	<0.1S
出图格式	MGPG/YUY
出图帧率	MGPG30fps YUY 最高 30fps
出图时间	<0.1S
对焦模式	定焦
彩色	MGPG 2599*1944@30fps 2048*1536@30fps 1920*1080@30fps 1280*1024@30fps 1280*960@30fps 1280*720@30fps 1024*768@30fps 800*600@30fps 640*480@30fps
	YUY 2599*1944@3fps 2048*1536@3fps 1920*1080@5fps 1280*1024@5fps 1280*960@5fps 1280*720@15fps 1024*768@15fps 800*600@20fps 640*480@30fps

深圳市晗昇智能有限公司

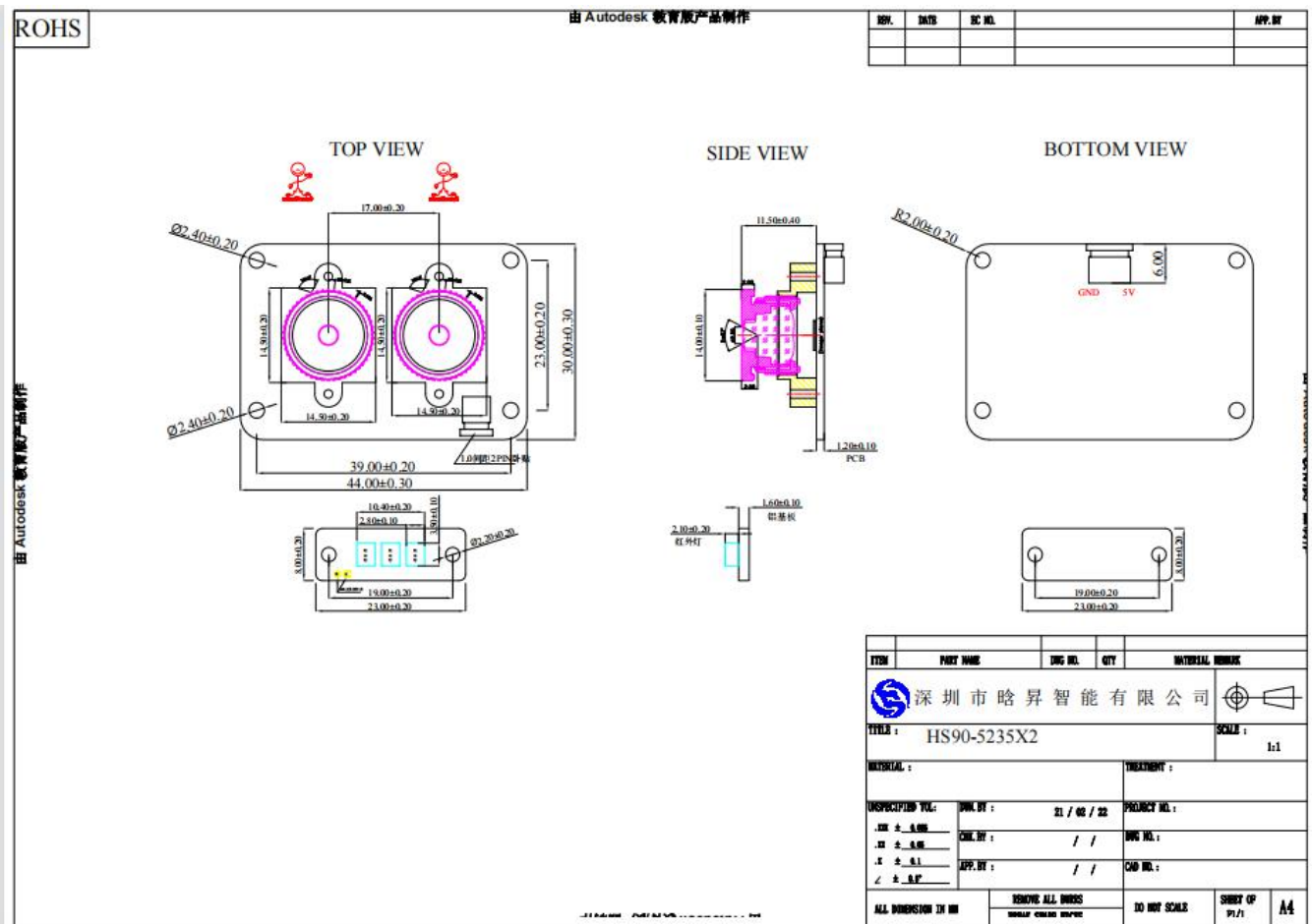
黑白	MGPG 2599*1944@30fps 2048*1536@30fps 1920*1080@30fps 1280*1024@30fps 1280*960@30fps 1280*720@30fps 1024*768@30fps 800*600@30fps 640*480@30fps
	YUY 2599*1944@3fps 2048*1536@3fps 1920*1080@5fps 1280*1024@5fps 1280*960@5fps 1280*720@15fps 1024*768@15fps 800*600@20fps 640*480@30fps
信噪比	39 dB
动态范围	120dB
最低照度	≥ 0.01 LUX at F1.2
曝光	自动
白平衡	自动
增益控制	自动
出图格式	MJPEG /YUV
感光元件	COMS 1/2.5"
工作电压	USB 5V
待机电流	<10mA
工作电流	彩色大高 180mA 黑白最大 240mA
镜头类型	无畸变 DFOV:90° VFOV:54° M12*P0.5
LED	850nm
连接方式	4pin 1.0mm USB2.0
接口速度	480MB/S
可拍物体	人脸 相片 环境等
系统要求	Windows XP、Windows 7、Windows 2003、Windows Vista

深圳市晗昇智能有限公司

2. 产品 PCB 尺寸及结构图说明

- 2.1 : PCB 尺寸说明
- 2.2 : PCB 厚度= 1.2mm
- 2.3 : PCB 长度= 44 mm
- 2.4 : PCB 宽度= 30 mm

模组尺寸图纸



深圳市晗昇智能有限公司

3. Appearance Specification

外观				
序号	项目	要求	检验方法	不合格分类
1	模组外观	模组表面无脏污、无肉眼可见划伤, 塑胶内无杂质	8X 放大镜	A
2	镜片	在 800 ± 100 Lux 强度的光下平视、45 度反射光检查时, 不可有肉眼可见伤痕或脏污	8X 放大镜	A
3	螺纹胶	点胶长度为周长的 $1/3-1/2$, 胶不可溢到镜头端面 and 镜头底座	8X 放大镜	A
4	PCB	1) 表面无脏污、印刷字体清晰; 2) 边缘毛刺长度小于 1mm, 宽度小于 0.3mm; 3) 边缘缺口长度小于 1mm, 宽度小于 0.1 mm 每棱边不多于 2 处	45X 显微镜 (连续变焦)	A
外型尺寸				
序号	项目	要求	检验方法	不合格分类
1	高度	符合图纸要求	数显卡尺	A
2	长度	符合图纸要求	数显卡尺	A
3	宽度	符合图纸要求	数显卡尺	A

不合格品分类的说明:

a) 严重不合格: 经检验判定的批量不合格, 或造成较大经济损失、直接影响产品质量、主要功能、性能技术指标等的不合格, 用字母 B 表示;

b) 一般不合格: 一般不合格是指能够同时满足下列条件的不合格品, 用字母 C 表示。

I) 不影响最终产品的外观质量;

II) 不影响最终产品的技术性能;

III) 原材料或最终产品不影响下道工序的加工或组

深圳市晗昇智能有限公司

4. Image Specification

光学性能检验要求				
序号	检验项目	要求	检验方法	不合格分类
1	污点 (Dust)	白场下, 获取图像, 目测全画面不允许有可见异物存在	测试夹具. 小灯箱. 6500K 白色背光	A
2	成像方向 (imaging direction)	符合图纸要求	测试夹具	A
3	坏点与集束型坏点 (Dead & Wounded Pixel)	1) 暗场下: 总亮点数小于 400pixel; 2 个相邻pixel 的集束型亮点小于 20; 无 3 个pixel 以上集束型亮点。 2) 白场下: 总暗点数小于 400pixel; 2 个相邻pixel 的集束型暗点小于 20; 无 3 个pixel 以上集束型暗点。	测试软件 小灯箱 (6500K 白色背光)	A
4	分辨率 (Resolution)	100 万像素: 中心不小于 600LW/PH	MTF 测试程序	A
5	视场角 (FOV)	水平(horizontal): 垂直(Vertical): 对角线(Diagonal):	测试夹具、视场角标板	A
6	色差 (Color)	对色彩还原误差不大于 20%	测试软件 Color checker card	A
7	几何失真 (TV distortion)	枕形失真(正数)或桶形失真(负数)均不大于 1%	测试软件 ISO12233 标板	A
8	灰阶 (Grayscale)	相邻可分辨的两灰阶亮度差值必须小于 8	测试软件、灰阶标板	A
9	色散 (CA)	小于 0.5	测试软件 ISO12233 标板	A
10	螺纹扭力 (Torsional)	不小于 1 kgf. cm	扭力扳手	A
11	底座推力 (Thrust)	不小于 2 N	推力计	A

深圳市晗昇智能有限公司

5. Sample Plan

序号	检验项目	抽样频率	检验方法	备注
成像和可靠性项目				
1	污点	每批 N=5, C=0	与生产相同	生产全检项目
2	成像方向	每批 N=5, C=0	测试夹具	生产全检项目
3	坏点	每批 N=5, C=0	与生产相同	生产全检项目
4	分辨率	每批 N=5, C=0	MTF 测试程序	生产全检项目
5	视场角	每批 N=5, C=0	测试夹具, 视场角标板	样品阶段全检评估项目 QA 抽检项目
6	像面均匀度	每批 N=5, C=0	测试软件, 小灯箱 (3400Lux6500K 白色背光)	生产全检项目
7	色散	每批 N=5, C=0	测试软件 Color checker card	样品阶段全检评估项目 QA 抽检项目
8	几何失真	每批 N=5, C=0	测试软件 ISO12233 标板	样品阶段全检评估项目 QA 抽检项目
9	灰阶	每批 N=5, C=0	测试软件 灰阶标板	样品阶段全检评估项目 QA 抽检项目
	可靠性试验	样品试制阶段: 抽样计划: 2PCS/每生产批次, 允收水准 0/1 生产稳定阶段: 抽样计划: 每项目 5PCS /每月, 允收水准 0/1		
外观项目				
1	模组外观	AQL=0.65	8X 放大镜	生产全检项目
2	镜片	AQL=0.65	8X 放大镜	生产全检项目
3	螺纹胶	AQL=0.65	8X 放大镜	生产全检项目
4	密封胶	AQL=0.65	8X 放大镜	生产全检项目
5	PCB	AQL=0.65	40X 显微镜 (连续变焦)	生产全检项目
6	连接器	AQL=0.65	40X 显微镜 (连续变焦)	生产全检项目
外形尺寸				
1	高度	AQL=0.65	与生产相同	生产全检项目
2	长度	AQL=0.65	与生产相同	生产全检项目
3	宽度	AQL=0.65	与生产相同	生产全检项目
4	螺纹扭力	每批 N=5, C=0	扭力扳手	QA 抽检项目
5	底座推力	每批 N=5, C=0	推力计	QA 抽检项目

深圳市晗昇智能有限公司

6. Reliability Specification

序号	测试项目	条件要求	试验设备
1	低温储存	-30°C, 96hours 升降温时间各 3	低温箱
2	低温运行	-20°C, 96hours 升降温时间各 3 0min	低温箱
3	高温储存	70°C, 96hours 升降温时间各 30 min	高温箱
4	高温运行	70°C, 96hours 升降温时间各 3 0min	高温箱
5	高温高湿储存	60°C, 90%RH, 120hours 升降温 时间各 30min	高温恒湿箱
6	高温高湿运行	40°C, 90%RH, 48hours 升降温时 间各 30min	高温恒湿箱
7	冷热冲击试验	-10°C) → 70°C (各 30min) 高低 温互相转换时间小于 5 分钟 Total: 10cy cles	低温箱/高 温箱
8	自由跌落测试 (包 装后)	高度 150cm, 10 次	橡木地面
9	振动试验 (包装 后)	10Hz~200Hz~10Hz, 振幅 2mm, XYZ 三个方向, 振动 2 个小 时	振动试验台
10	静电试验 (断电)	800V, 空气放电 测量 10 次	静电测试仪